



产品说明

SE9025是专门为万能充电器设计的、具有限流恒压功能的充电管理芯片，能够为单节锂离子电池或锂聚合物电池充电。SE9025采用COB-8，DIP-8封装，应用电路外围器件少，适合便携式应用。

SE9025的内置极性自动辨别电路，能够自动检测电池电压并在IC内部进行极性转换。SE9025内部有精准的基准电压源，能够限定充电电压4.22V。精度为1%，当充电电压到达预置电压，IC充电过程自动截止，避免充电电压过高，损坏电池。

SE9025设计为流水方式显示，充电过程中LED1~LED4以流水状态依次闪烁，当快到达充电电压时，闪烁频率变快；到达充电电压时，SE9025将自动停止充电。SE9025的LED驱动方式为恒流方式驱动，可以将其他IC中需要限流的电阻省去，成本更低。

SE9025为流水灯显示方式电路，详见应用指南。

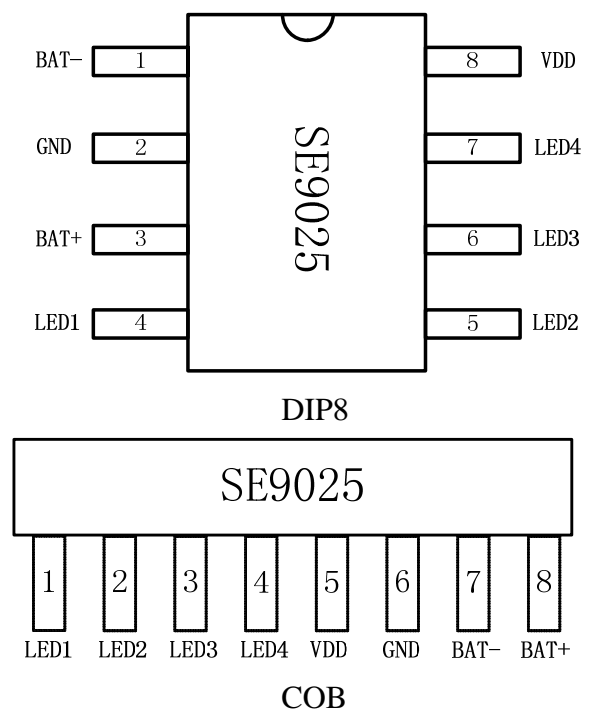
产品应用

- 万能充电器
- 单节锂电池充电

产品特性

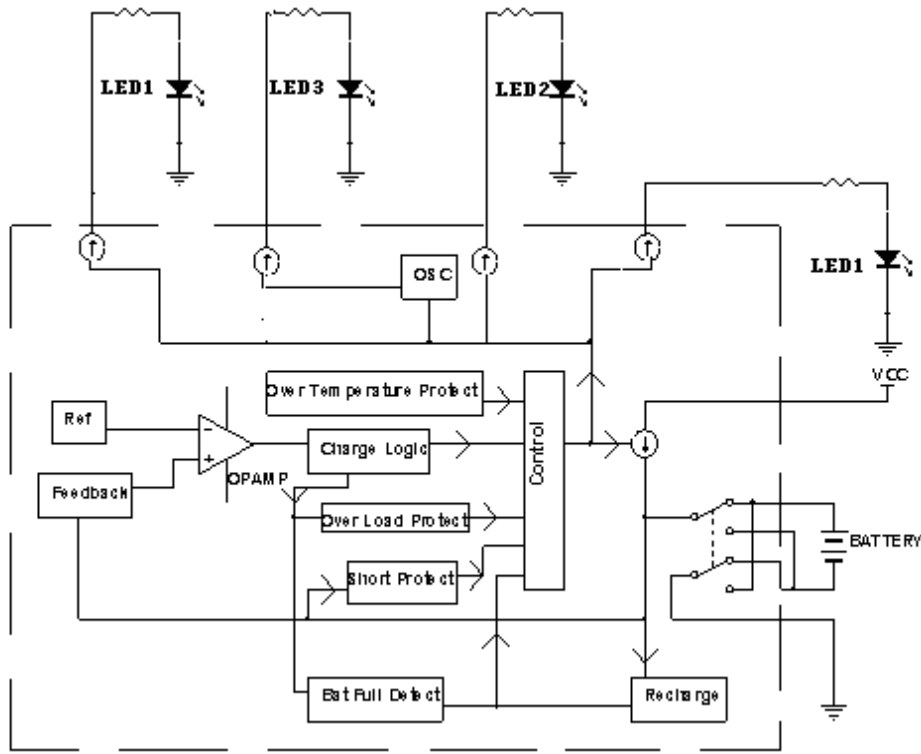
- 自动识别电池的极性
- 充电电流典型值 250mA
- 内置基准电压
- 具有短路保护功能
- 外围应用器件少
- 内置高精度基准电压
- 预置充电电压为 4.22V
- 流水显示方式
- 适于 DIP 和 COB 封装
- 通过 RoHS 无铅认证，100% 无铅

引脚排列





方框图





最大值

参数	符号	数值	单位
V _{in} 输入电压	V _{in}	8	V
BAT+电压	V _{BAT+}	7	V
BAT-电压	V _{BAT-}	7	V
LED1 电压	V _{LED1}	7	V
LED2 电压	V _{LED2}	7	V
BAT 短路电流持续时间		持续	
热阻（结点到环境）	Θ _{JA}	120 (DIP8)	°C/W
BAT 电流	I _{BAT}	250	mA
LED 电流	I _{LED}	10	mA
最高结温	T _J	125	°C
储存温度	T _s	-40~125	°C
焊接温度(焊 10 秒)		300	°C

额定值

参数	符号	数值	单位
输入电压	V _{IN}	4.75~6	V
结温	T _J	-40~85	°C

电气特性

V_{IN} =5V; T_J =25°C; 另有说明除外

符号	参数	条件	最小值	典型值	最大值	单位
V _{in}	输入电压		4.75		6	V
V _{Term}	截止电压	I _{BAT} = 80mA	4.15	4.22	4.3	V
V _{Float}	浮充电压	I _{BAT} =0mA		V _{in}		V
I _{BAT}	充电电流	V _{btp} -V _{btn} <3.6V		250		mA
V _{Short}	短路保护电压	V _{btp} -V _{btn} :3V~0V		2.5		V
F _{OSC}	闪烁频率	V _{btp} -V _{btn} =3.6V		0.7		Hz

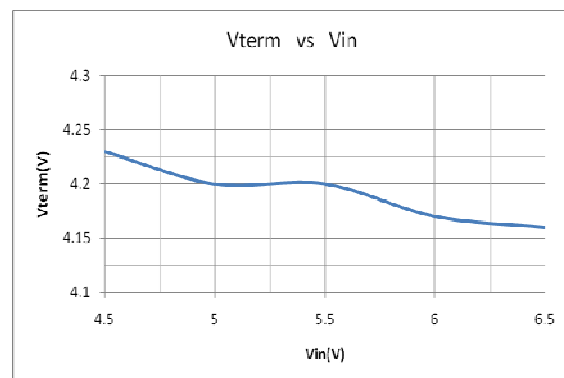
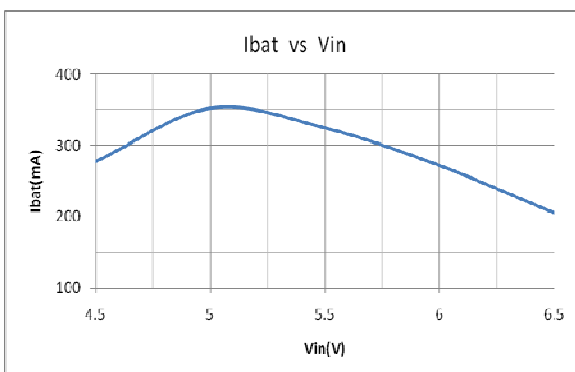


引脚功能

引脚	引脚功能描述	引脚	引脚功能描述
Vin	正输入电压，给充电器提供电源。Vin 的范围为 4.75V~6V，需要旁路一个不小于 1uF 的电容。	LED1	电源指示灯。当电源或锂电池接入时，LED1 亮开始充电，LED1以流水方式闪烁
GND	电源地	LED2	充电闪烁，充电饱和常亮 Note ¹⁺
BAT+	充电电流输出端，给电池充电，充电截止电压为 4.22V。SE9025 能自动识别电池极性，因此该引脚也能接到电池- 端。	LED3	充电闪烁，充电饱和常亮
BAT-	充电电流输出端，为电池充电，充电截止电压 4.22V。SE9025 能自动识别电池极性，因此该引脚也能接到电池+ 端。	LED4	充电闪烁，充电饱和常亮

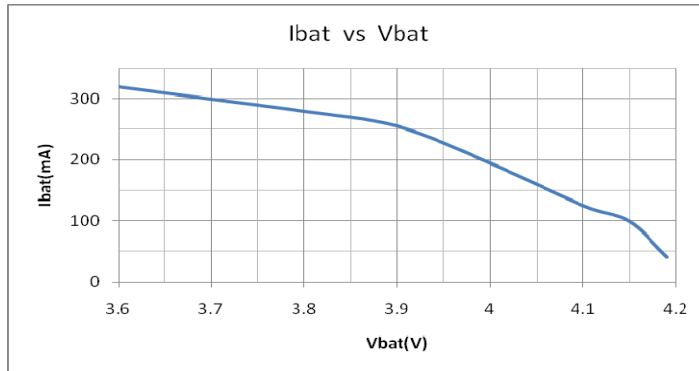
Note1: 在一个 LED 显示周期中，每个 LED 亮起后，保持常亮，直到 4 个 LED 灯都亮起，一个显示周期结束，LED 灯全灭，然后下一个周期开始，LED 灯一次亮起，成流水方式闪烁；

特性曲线





特性曲线



应用指南:

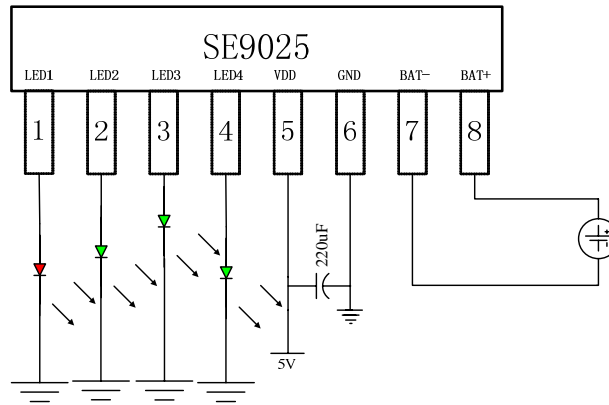


图 1. 流水灯电路应用方案

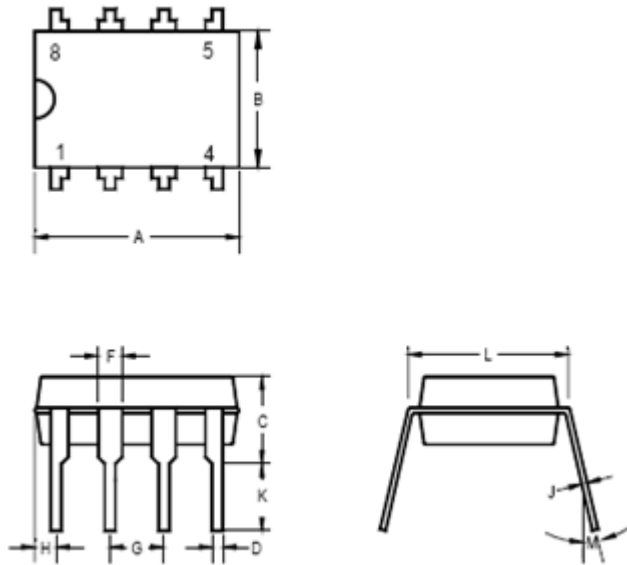
SE9025 流水灯方案的 LED 灯的逻辑状态如下表所示:

检测状态	电源状态	电池状态	LED1	LED2	LED3	LED4
电池检测	断电	接入	亮	灭	灭	灭
	上电	断开	亮	灭	灭	灭
电池空载	上电	断开	闪	灭	灭	灭
电池充电		接入	闪	闪	闪 ^{注释1}	闪
快充饱			快闪	快闪	快闪	快闪
电池充饱			亮	亮	亮	亮
电池短路	上电	短路	亮	灭	灭	灭

注释: 正常充电时闪灯的闪频为 0.7Hz, 快充饱时闪频变快, 为“快闪”, 闪频为 1.2Hz。



DIP-8 封装图



符号	毫米			英寸		
	最小值	典型值	最大值	最小值	典型值	最大值
A	9.02	9.27	10.16	0.355	0.365	0.4
B	6.1	6.35	7.11	0.24	0.25	0.28
C	-	-	5.33	-	-	0.21
D	-	0.46	0.56	-	0.018	-
F	-	1.52	2.997	-	0.06	-
G	-	2.54	3.099	-	0.1	-
H	1.27	-	2.29	0.05	-	0.09
J	0.2	-	0.38	0.008	-	0.015
K	2.92	3.3	3.81	0.115	0.13	0.15
L	7.62 BSC.			0.3 BSC.		
M	-	7°	15°	-	7°	15°



联系方式:

北京思旺电子有限公司-中国总部

地址: 中国北京市海淀区信息路 22 号上地科技综合楼 B 座二层

邮编: 100085

电话:010-82895700/1/5

传真:010-82895706

Seaward Electronics Corporation – 台湾办事处

2F, #181, Sec. 3, Minguan East Rd,

Taipei, Taiwan R.O.C

电话: 886-2-2712-0307

传真: 886-2-2712-0191

Seaward Electronics Incorporated – 北美办事处

1512 Centre Pointe Dr.

Milpitas, CA95035, USA

电话: 1-408-821-6600

Last Updated - 4/8/2011